



(19) 대한민국특허청(KR)
(12) 공개특허공보(A)

(11) 공개번호 10-2021-0082391
(43) 공개일자 2021년07월05일

(51) 국제특허분류(Int. Cl.)
B29B 7/58 (2006.01) B29B 7/72 (2006.01)
B29B 7/80 (2006.01)
(52) CPC특허분류
B29B 7/588 (2013.01)
B29B 7/724 (2013.01)
(21) 출원번호 10-2021-0028567(분할)
(22) 출원일자 2021년03월04일
심사청구일자 없음
(62) 원출원 특허 10-2019-0174604
원출원일자 2019년12월25일
심사청구일자 2019년12월25일

(71) 출원인
전금옥
인천광역시 남동구 선수촌로 27, 602동 1204호 (구월동, 구월아시아드선수촌6단지)
(72) 발명자
전금옥
인천광역시 남동구 선수촌로 27, 602동 1204호 (구월동, 구월아시아드선수촌6단지)

전체 청구항 수 : 총 1 항

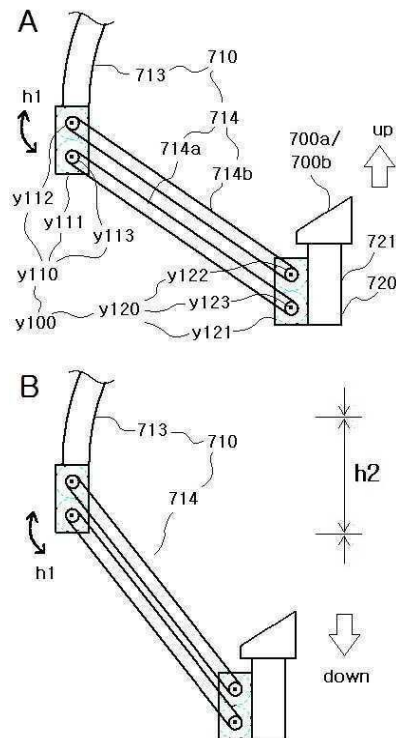
(54) 발명의 명칭 **합성수지 믹싱설비**

(57) 요약

본 발명은 롤러에 권취되는 합성수지를 믹싱(mixing)하여 반죽하기 위한 것과 관련한다. 더욱 상세하게는, 합성수지 재료인 염화비닐수지의 믹싱 효율성을 극대화한 합성수지 믹싱설비에 관한 것이다.

더욱 상세하게는, 젤 상태로 용융된 합성수지를 믹싱하기 위하여, 합성수지가 권취되는 제1롤러(100); 제1롤러(뒷면에 계속)

대표도 - 도4



(100)와 이격되어 합성수지를 가압하는 제2롤러(200); 제1롤러(100)의 상부에 형성되어 제1롤러(100)에 권취되는 합성수지를 믹싱하거나 양측으로 안내하는 복수의 작업유닛; 작업유닛을 수직 또는 수평 이송시키는 이송부(400); 작업유닛을 고정하는 작업유닛지지대(703)로부터 전방의 아래로 호 형태를 취하여 연장되는 수직연결프레임(710); 수직연결프레임(710)의 하단 좌우측 옆으로 연장되는 수평연결프레임(720); 및 수평연결프레임(720)의 좌우단부에 각각 위를 향하여 설치되는 다른 작업유닛;를 포함하고, 다른 작업유닛은 좌하단접촉날(700a); 및 우하단접촉날(700b);로 이루어진, 수직연결프레임을 구비하여 이루어진다.

(52) CPC특허분류

B29B 7/80 (2013.01)

명세서

청구범위

청구항 1

겔 상태로 용융된 합성수지를 믹싱하기 위하여, 합성수지가 권취되는 제1롤러(100)와; 제1롤러(100)와 이격되어 합성수지를 가압하는 제2롤러(200)와; 제1롤러(100)의 상부에 형성되어 제1롤러(100)에 권취되는 합성수지를 믹싱하거나 양측으로 안내하는 상단접촉날(700)과; 상단접촉날(700)을 수직 또는 수평 이송시키는 이송부(400)와; 상단접촉날(700)을 고정하는 작업유니트지지대(703)로부터 전방의 아래로 호 형태를 취하여 연장되는 수직연결프레임(710)과; 수직연결프레임(710)의 하단 좌우측 옆으로 연장되는 수평연결프레임(720)과; 수평연결프레임(720)의 좌우단부에 각각 위를 향하여 설치되는 좌하단접촉날(700a) 및 우하단접촉날(700b)를; 포함하는 합성수지 믹싱설비에 있어서,

굴절조절각(h1)을 변동하여 이격조절간(h2)을 조절할 수 있는 이격조절수단을 더 구비하며, 이격조절수단은 수직연결프레임(710)과 굴절조절힌지부(y100)의 4절링크 조합에 의하여 이루어지되,

수직연결프레임(710)은 수직연결프레임상파트(713)와 수직연결프레임하파트(714)를 포함하고, 수직연결프레임하파트(714)는 제1링크(714a)와 제2링크(714b)를 포함하고, 제1링크(714a)는 로드 형태를 취하고 양 단부에 천공된 힌지축공(ay)이 형성되며, 제2링크(714b)는 로드 형태를 취하고 양 단부에 천공된 힌지축공(ay)이 형성되며, 제1링크(714a)와 제2링크(714b)는 평행하게 배치되고,

굴절조절힌지부(y100)는 수직연결프레임상파트(713)의 하단에 고정되는 상힌지축부(y110)와, 수직연결프레임하파트(714)의 하단에 배치되는 하힌지축부(y120)를 포함하고, 하힌지축부(y120)에 수평연결프레임(720)이 고정되고,

상힌지축부(y110)는 상힌지축사각형태부재(y111), 상제1힌지축(y112) 및 상제2힌지축(y113)을 포함하고, 상힌지축사각형태부재(y111)는 이격되게 천공된 상단 및 하단 힌지축공(ay)을 가진 사각형태부재로 제공되고,

하힌지축부(y120)는 하힌지축사각형태부재(y121), 하제1힌지축(y122) 및 하제2힌지축(y123)을 포함하고, 하힌지축사각형태부재(y121)은 이격되게 천공된 상단 및 하단 힌지축공(ay)을 가진 사각형태부재로 제공되고,

상제1힌지축(y112)은 상힌지축사각형태부재(y111)의 상힌지축공(ay)과 제2링크(714b)의 상단 힌지축공(ay)이 힌지핀(ax)으로 힌지결합이 되어 이루어지고,

상제2힌지축(y113)은 상힌지축사각형태부재(y111)의 하힌지축공(ay)과 제1링크(714a)의 상단 힌지축공(ay)이 힌지핀(ax)으로 힌지결합이 되어 이루어지고,

하제1힌지축(y122)는 하힌지축사각형태부재(y121)의 상힌지축공(ay)과 제2링크(714b)의 하단 힌지축공(ay)이 힌지핀(ax)으로 힌지결합이 되어 이루어지고,

하제2힌지축(y123)는 하힌지축사각형태부재(y121)의 하힌지축공(ay)과 제1링크(714a)의 하단 힌지축공(ay)이 힌지핀(ax)으로 힌지결합이 되어 이루어지되,

것을 특징으로 하는 합성수지 믹싱설비.

발명의 설명

기술분야

[0001] 본 발명은 롤러에 권취되는 합성수지(synthetic resin)를 믹싱(mixing)하여 반죽하기 위한 것과 관련한다. 더욱 상세하게는, 합성수지 재료인 폴리에틸렌, 폴리프로필렌, 염화비닐수지 등의 믹싱 효율성을 극대화한 합성수지 믹싱설비에 관한 것이다.

배경기술

[0002] 롤러에 권취되는 합성수지를 믹싱하여 반죽하는 방법 중 하나는, 폴리에틸렌(Polyethylene), 폴리프로필렌(Polypropylene), 폴리염화비닐(Polyvinyl chloride), 등을 원료로 하여 압출기에 넣어 스크류를 통해 열분해

하고 용융된 겔 상태로 가공을 한 후 압출기를 통해 가공되어 배출되는 합성수지, 염화비닐를 재료가 잘 섞이도록 혼합한다. 이때, 배출되는 합성수지를 나란히 형성된 두개의 롤러 중 하나의 롤러에 권취하여 회전시킨다. 그리고 롤러에 권취되어 회전되는 합성수지를 커터로 절단하여 다시 롤러 사이에 넣어 롤러에 권취하는 작업을 반복함으로써 혼합한다. 이와 같은 이루어지는 작업을 개선하고자 제안된 관련 문헌에는 등록특허 제1608296호(2016.03.28.), 등록특허 제1941341호(2019.01.16.) 등이 제공되어 있다. 도 1 및 도 2의 예시를 참조한다.

[0003] 도 1의 예시는, 합성수지 믹싱장치(설비)의 틀을 구성하며 각 부품들이 설치되는 구성인 프레임(90)과, 프레임(90)에 설치되며, 겔 상태로 압출되는 염화비닐수지와 같은 합성수지(VR)가 권취되는 제1롤러(100)와, 제1롤러(100)와 소정간격 떨어져 형성되어 제1롤러(100)에 권취되는 합성수지(VR)를 가압하는 제2롤러(200)와, 제1롤러(100)의 상부에 형성되어 제1롤러(100)에 권취된 합성수지(VR)를 믹싱하는 블레이드(300) 및 블레이드(300)를 수직 또는 수평 이송시키는 이송부(400)를 포함하여 구성된다.

[0004] 제1롤러(100)는 압출기에서 원통형으로 압출되는 합성수지(VR)가 권취되도록 형성된다. 제1롤러(100)는 권취되는 겔 형태의 합성수지(VR)가 굳지 않도록 제1롤러(100)를 가열하는 가열기가 형성될 수 있다. 제2롤러(200)는 제1롤러(100)에 권취되는 합성수지(VR)를 가압하여 얇게 펴기 위한 것으로 제1롤러(100)와 소정간격 이격되어 나란히 형성된다. 제1롤러(100)와 제2롤러(200)는 반대 방향으로 회전하도록 형성되어 제1롤러(100)에 권취되는 합성수지(VR)는 제2롤러(200)에 의해 가압되어 제1롤러(100)에 얇게 펴져 권취된다.

[0005] 블레이드(300)는 제1롤러(100)에 권취되는 합성수지(VR)를 믹싱하기 위한 것으로 제1롤러(100)의 상부에 형성되어 이송부(400)에 의해 수직 또는 수평으로 이동이 가능하도록 결합된다. 블레이드(300)의 상부에는 작업유니트 지지대(303)가 형성되어 플레이트(412) 및 보조플레이트(413)의 사이에 고정부재(310)에 의해 결합되고, 플레이트(412)는 후술되는 수직이송부(410)의 플런저(411)에 결합된다. 작업유니트지지대(303)는 플레이트(412) 및 보조플레이트(413)의 사이에 힌지 결합되므로 작업유니트지지대(303)의 결합되는 각도를 변경하여 블레이드(300)가 합성수지(VR)를 가압하는 위치 및 각도를 변경할 수 있다.

[0006] 이송부(400)는 작업유니트 즉, 블레이드(300)를 상하로 이송시키는 수직이송부(410) 및 수직이송부(410)가 결합되어 블레이드(300)를 수평 이송시키는 수평이송부(420)를 포함하여 구성된다.

[0007] 수직이송부(410)는 플런저(411) 및 실린더로 구성되어 유압에 의해 블레이드(300)를 상하로 이송시켜 합성수지(VR)를 가압하게 된다. 수직이송부(410)에는 합성수지(VR)를 가압할 시 가해지는 압력을 측정하여 과도한 압력이 가해지는 것을 방지하기 위하여 압력감지센서와 압력조절수단이 형성되어서, 압력감지센서에서 측정되는 압력이 미리 지정된 압력보다 높으면 블레이드(300)가 제1롤러(100)를 가압하고 있는 것으로 판단하여 압력조절수단이 수직이송부(410)의 압력을 낮춤으로써, 제1롤러(100) 또는 블레이드(300)가 손상되는 것을 방지할 수 있다. 실시예에서는 플런저(411) 및 실린더로 구성된 수직이송부(410)로 설명하였으나 플런저 및 실린더 외에 공압 또는 유압으로 구동하는 액추에이터 등 블레이드(300)를 상하로 이송하여 합성수지(VR)를 가압할 수 있는 다양한 구성으로 형성될 수 있다.

[0008] 수평이송부(420)는 수직이송부(410)와 결합되어 블레이드(300)를 이동할 수 있도록 하는 것으로 수평이송부(420)와 동일하게 플런저(421)와 실린더로 형성될 수도 있으며, 모터 및 볼 스크류로 구성된 액추에이터, 공압 또는 유압으로 구동하는 액추에이터, 기어 또는 벨트로 이루어진 액추에이터 등 블레이드(300)를 좌우로 이동시킬 수 있도록 구성될 수 있다.

[0009] 상술한 구성에 의한 합성수지 믹싱장치의 동작은, 압출기에서 겔 상태로 용융되어 원통형으로 압출되는 합성수지(VR)는 소정 간격 이격되어 나란히 형성된 제1롤러(100)와 제2롤러(200)의 사이로 투입된다. 이때, 제1롤러(100)가 회전함에 따라 합성수지(VR)는 제1롤러(100)에 권취되고, 제2롤러(200)는 반대 방향으로 회전하며 제1롤러(100)에 권취되는 합성수지(VR)를 가압하여 얇게 펴지도록 한다.

[0010] 수평이송부(420)를 이용하여 위치를 설정한 블레이드(300)를 수직이송부(410)로 제1롤러(100)에 권취된 합성수지(VR)를 일정한 압력으로 가압하면 제1롤러(100)의 회전력에 의해 합성수지(VR)를 갈라 블레이드면(301)을 통해 양측으로 안내한다. 합성수지(VR)는 양측으로 안내되고 제2롤러(200)에 의해 다시 펴져 제1롤러(100)에 권취된다. 같은 동작을 블레이드(300)가 수평으로 이동하며 반복적으로 수행함으로써, 겔 상태의 합성수지(VR)를 자동으로 믹싱하게 된다.

선행기술문헌

특허문헌

- [0011] (특허문헌 0001) 등록특허 제1608296호(2016.03.28.)
(특허문헌 0002) 등록특허 제1941341호(2019.01.16.)

발명의 내용

해결하려는 과제

- [0012] 본 발명은 보다 개선된 믹싱작업 설비를 제공하여, 자동으로 합성수지를 혼합하여 믹싱하는 데에 있어서, 더욱 효율을 높일 수 있는 합성수지 믹싱설비를 제공하고자 하는 것으로 특히, 이격조절간(h2)의 조절 시에 좌,우 하단접촉날이 기울임을 최소화 하여서 최초로 설정한 정확한 각도를 유지될 수 있도록 하고자 한다.

과제의 해결 수단

- [0013] 본 발명의 합성수지 믹싱설비는,
- [0014] 겔 상태로 용융된 합성수지를 믹싱하기 위하여, 합성수지가 권취되는 제1롤러(100)와; 제1롤러(100)와 이격되어 합성수지를 가압하는 제2롤러(200)와; 제1롤러(100)의 상부에 형성되어 제1롤러(100)에 권취되는 합성수지를 믹싱하거나 양측으로 안내하는 상단접촉날(700)과; 상단접촉날(700)을 수직 또는 수평 이송시키는 이송부(400)와; 상단접촉날(700)을 고정하는 작업유니트지지대(703)로부터 전방의 아래로 호 형태를 취하여 연장되는 수직연결프레임(710)과; 수직연결프레임(710)의 하단 좌우측 옆으로 연장되는 수평연결프레임(720)과; 수평연결프레임(720)의 좌우단부에 각각 위를 향하여 설치되는 좌하단접촉날(700a) 및 우하단접촉날(700b)를; 포함하는 합성수지 믹싱설비에 있어서,
- [0015] 굴절조절각(h1)을 변동하여 이격조절간(h2)을 조절할 수 있는 이격조절수단을 더 구비하며, 이격조절수단은 수직연결프레임(710)과 굴절조절힌지부(y100)의 4절링크 조합에 의하여 이루어지되,
- [0016] 수직연결프레임(710)은 수직연결프레임상파트(713)와 수직연결프레임하파트(714)를 포함하고, 수직연결프레임하파트(714)는 제1링크(714a)와 제2링크(714b)를 포함하고, 제1링크(714a)는 로드 형태를 취하고 양 단부에 천공된 힌지축공(ay)이 형성되며, 제2링크(714b)는 로드 형태를 취하고 양 단부에 천공된 힌지축공(ay)이 형성되며, 제1링크(714a)와 제2링크(714b)는 평행하게 배치되고,
- [0017] 굴절조절힌지부(y100)는 수직연결프레임상파트(713)의 하단에 고정되는 상힌지축부(y110)와, 수직연결프레임하파트(714)의 하단에 배치되는 하힌지축부(y120)를 포함하고, 하힌지축부(y120)에 수평연결프레임(720)이 고정되고,
- [0018] 상힌지축부(y110)는 상힌지축사각형태부재(y111), 상제1힌지축(y112) 및 상제2힌지축(y113)을 포함하고, 상힌지축사각형태부재(y111)는 이격되게 천공된 두 개의, 상단 및 하단 힌지축공(ay)을 가진 사각형태부재로 제공되고,
- [0019] 하힌지축부(y120)는 하힌지축사각형태부재(y121), 하제1힌지축(y122) 및 하제2힌지축(y123)을 포함하고, 하힌지축사각형태부재(y121)은 이격되게 천공된 두 개의, 상단 및 하단 힌지축공(ay)을 가진 사각형태부재로 제공되고,
- [0020] 상제1힌지축(y112)은 상힌지축사각형태부재(y111)의 상힌지축공(ay)과 제2링크(714b)의 상단 힌지축공(ay)이 힌지핀(ax)으로 힌지결합이 되어 이루어지고,
- [0021] 상제2힌지축(y113)은 상힌지축사각형태부재(y111)의 하힌지축공(ay)과 제1링크(714a)의 상단 힌지축공(ay)이 힌지핀(ax)으로 힌지결합이 되어 이루어지고,
- [0022] 하제1힌지축(y122)는 하힌지축사각형태부재(y121)의 상힌지축공(ay)과 제2링크(714b)의 하단 힌지축공(ay)이 힌지핀(ax)으로 힌지결합이 되어 이루어지고,
- [0023] 하제2힌지축(y123)는 하힌지축사각형태부재(y121)의 하힌지축공(ay)과 제1링크(714a)의 하단 힌지축공(ay)이 힌지핀(ax)으로 힌지결합이 되어 이루어진다.

[0025] 한편, 본 발명의 합성수지 믹싱설비에 있어서 블레이드와 관련하여 보다 진보된 다른 실시예는,

[0026] 작업유니트지지대(803)의 하단에 \cap 형태의 롤링 블레이드 브라킷(811) 상단이 고정되고, 롤링 블레이드 브라킷(811)에 롤링 블레이드(800)의 회전축(812)이 회전 가능하게 축받이 장착되며, 롤링 블레이드(800)는 정면에서 보아 좌우폭(d1)을 갖는 마름모 형태를 취하여서 급경사(a2)가 주어진 경사진 측면(813)을 가지도록 구성된다.

발명의 효과

[0027] 본 발명에 따르면, 합성수지 믹싱작업의 인력이 낭비를 절감하여 원가를 낮추고, 안전사고의 위험을 최소화 하여서 작업 안전성을 높일 수 있는 합성수지 믹싱설비에 있어서, 보다 효율을 높일 수 있는 합성수지 믹싱설비가 제공된다.

도면의 간단한 설명

[0028] 도 1에서 윗 도면은 합성수지 믹싱설비의 정면도 및 측면도이고, 아랫 도면은 믹싱설비의 동작을 보인 정면도 및 측면도이다.

도 2는 다른 예시로서, 윗 도면은 정면도, 측면도 및 배면도이고, 중간 도면은 작동상태를 정면도 및 측면도로 보인 것이고, 아랫 도면은 굴절조절부(730)가 추가된 상태를 측면도로 보인 것이다.

이하, 본 발명에 관한 실시례를 도시한 것으로서,

도 3에서 도 3 A는 측면도 및 부분도이고, 도 3 B는 저면도이다.

도 4에서 도 4 A 및 도 4 B는 동작을 보인 상태도이다.

도 5는 블레이드의 진보된 실시예를 나타낸 정면도 및 측면도이다.

도 6은 블레이드너 진보된 다른 실시예를 나타낸 정면도이다.

발명을 실시하기 위한 구체적인 내용

[0029] 도 2에 있어서, 작업유니트로 사용되는 블레이드(300)가 상단접촉날(700), 좌하단접촉날(700a) 및 우하단접촉날(700b)으로 이루어지는 구성이다. 즉, 블레이드(300)가 상단접촉날(700)과 상단접촉날(700)로부터 좌우측 아래에 각각 배치되는(두 개 배치되는) 좌하단접촉날(700a) 및 우하단접촉날(700b)의 한 쌍을 포함한다. 그리고 이들을 연결시키고 고정시키는 수직연결프레임(710) 및 수평연결프레임(720)이 추가되어 구성된다. 프레임(90)상에서 배치되는 위치가 설정된 상단접촉날(700), 좌하단접촉날(700a) 및 우하단접촉날(700b)은 제1롤러(100)의 회전력에 의해 합성수지(VR)를 동시에 갈라 각각 그 양측으로 안내함으로써 작업속도를 신속하게 증가시킨다. 이때, 합성수지(VR)는 양측으로 안내되고 제2롤러(200)에 의해 다시 퍼져 제1롤러(100)에 권취된다. 같은 동작을 상단접촉날(700), 좌하단접촉날(700a) 및 우하단접촉날(700b)이 수평으로 이동하며 반복적으로 수행함으로써, 겹 상태의 합성수지(VR)를 보다 입체적으로 신속하며 효율적인 믹싱(mixing, 혼련)을 자동으로 수행하게 된다.

[0030] 수직연결프레임(710)은 그 상단(711)이 상단접촉날(700)을 고정하는 작업유니트지지대(703)의 몸체로부터, 호(arch) 형태를 취하여, 하방(아랫방향)으로 전방을 향해 배를 내밀 듯이 연장되고 그 하단이 다시 뒤로 후퇴하는 형태를 취한다. 따라서, 수직연결프레임(710)은 호 형태를 취하여 제1롤러(100)의 전방측을 감싸는 모양을 취하게 되므로, 호의 크기(지름)는 합성수지가 감긴 제1롤러(100)의 지름보다 충분히 커야 한다. 또한, 수직연결프레임(710)은 강한 압력 및 진동을 견디어 낼 수 있도록 충분한 강도와 두께를 갖는 금속부재가 바람직하다.

[0031] 그리고 수직연결프레임(710)은 도 10의 예시처럼 몸체 중간에 힌지처럼 굴절되어 굴절조절각(h1)을 조절하고, 고정핀 등으로 굴절된 굴절조절각(h1)을 유지할 수 있는 구성을 갖는 굴절조절부(730)를 구비할 수 있다. 굴절조절부(730)의 굴절조절각(h1)을 설정하여서 제1롤러(100)에 감기는 합성수지(vr)의 가공 믹싱에 적절한 이격조절간(h2){상단접촉날(700)에 대하여 좌하단접촉날(700a)이나 우하단접촉날(700b)의 이격 거리 조절}을 키우거나 줄일 수 있다. 이격조절간(h2)은 . 이와 동시에 굴절조절각(h1)을 설정하여 좌하단접촉날(700a) 및 우하단접촉날(700b)의 제1롤러(100)에 대한 접촉 각도의 조절과 함께 병행될 수 있다. 이와 관련하여 좌하단접촉날(700a) 및 우하단접촉날(700b)에 각도 조절설비를 추가할 수 있다.

[0032] 수직연결프레임(710) 하단(712)에는 그 좌우측으로 수평연결프레임(720)이 연결(연장 형성 또는 별도 제작 후 결합)될 수 있다. 수평연결프레임(720)의 좌우측 단부에는 상향되게 수직방향으로 접촉날받침대(721)가 연장되

거나 부착되는 방법으로 구비되어서 각각, 추가하여 구비되는 작업유니트인, 좌하단접촉날(700a) 및 우하단접촉날(700b)이 위를 바라보는 형태가 되도록 고정한다. 측면에서 보아, 좌하단접촉날(700a)/우하단접촉날(700b)과 상단접촉날(700)은 서로 수직방향(x1) 및 수평방향(x2)으로 대향되게 설치된다. 즉, 서로 대칭된 형태로 배치된다.

[0033] 좌하단접촉날(700a)과 우하단접촉날(700b)은 정면 또는 배면에서 보아 상단접촉날(700)으로부터 좌우측(옆쪽)으로 각각 비껴나게 이격배치(x3)되도록 설치되어 각각 합성수지(vr)를 컷팅하거나 반전하는 케도를 다르게 갖는다. 좌하단접촉날(700a) 및 우하단접촉날(700b)은 이격배치(x3) 거리 두 배의 이격배치(x4)를 두고 장착되는 모양이 된다. 이때, 이격배치(x3)/(x4)의 이격 거리를 조절할 수 있도록 수평연결프레임(720)의 몸체에는 신축설비의 구성과 같은 것을 인용하여 거리조절수단(725)을 추가하여 사용할 수 있다.

[0035] 본 발명의 합성수지 믹싱설비의 실시예를 도 3 및 도 4에 도시된 바를 참조하여 개시한다.

[0036] 겔 상태로 용융된 합성수지를 믹싱하기 위하여 합성수지가 권취되는 제1롤러(100)와, 제1롤러(100)와 이격되어 합성수지를 가압하는 제2롤러(200)와, 제1롤러(100)의 상부에 형성되어 제1롤러(100)에 권취되는 합성수지를 믹싱하거나 양측으로 안내하는 상단접촉날(700)과, 상단접촉날(700)을 수직 또는 수평 이송시키는 이송부(400)와, 상단접촉날(700)을 고정하는 작업유니트지지대(703)로부터 전방의 아래로 호 형태를 취하여 연장되는 수직연결프레임(710)과, 수직연결프레임(710)의 하단 좌우측 옆으로 연장되는 수평연결프레임(720)과, 수평연결프레임(720)의 좌우단부에 각각 위를 향하여 설치되는 좌하단접촉날(700a) 및 우하단접촉날(700b)을 포함한다.

[0037] 특히, 도 2 맨 아래 우측의 예시처럼, 굴절조절각(h1)을 변동하여 이격조절간(h2)을 조절할 수 있는 이격조절수단을 더 구비하되 본 발명에서의 이격조절수단은, 수직연결프레임(710)과 굴절조절힌지부(y100)이 구성하는 4절링크 조합에 의하여 제공이 된다.

[0038] 더욱 상세하게 수직연결프레임(710)은 수직연결프레임상파트(713)와 수직연결프레임하파트(714)로 나뉘어 구성이 된다. 수직연결프레임상파트(713)는 호 형태를 취하는 하나의 부재로 이루어진다. 한편, 4절링크를 구성하기 위하여 수직연결프레임하파트(714)는 제1링크(714a)와 제2링크(714b)를 포함하여 이루어진다.

[0039] 여기서, 제1링크(714a)는 로드(막대) 형태를 취하고, 길이방향의 양 단부에 천공된(구멍이 뚫린) 힌지축공(ay)이 형성된다. 마찬가지로, 제2링크(714b)도 로드 형태를 취하고 길이방향의 양 단부에 천공된 힌지축공(ay)이 형성된다.

[0040] 굴절조절힌지부(y100)는 수직연결프레임(710)의 몸체 중간에 배치되는 상힌지축부(y110)와, 수직연결프레임(710)의 하단에 배치되는 하힌지축부(y120)를 포함하며, 상힌지축부(y110)와 하힌지축부(y120) 둘은 서로 평행하게 배치된다. 여기서, 하힌지축부(y120)의 일측에 수평연결프레임(720)이 고정된다.

[0041] 상힌지축부(y110)는 사각 형태의 상힌지축사각형태부재(y111), 상제1힌지축(y112) 및 상제2힌지축(y113)을 포함하여 이루어진다. 상힌지축사각형태부재(y111)는 이격되게 천공된 상단 힌지축공(ay) 및 하단 힌지축공(ay) 두 개의 구멍을 가진 사각형태부재로 제공된다.

[0042] 그리고 하힌지축부(y120)는 사각 형태의 하힌지축사각형태부재(y121), 하제1힌지축(y122) 및 하제2힌지축(y123)을 포함하여 이루어진다. 하힌지축사각형태부재(y121)은 이격되게 천공된 상단 힌지축공(ay) 및 하단 힌지축공(ay) 두 개의 구멍을 가진 사각형태부재로 제공된다.

[0043] 상제1힌지축(y112)은 상힌지축사각형태부재(y111)의 상힌지축공(ay)과 제2링크(714b)의 상단 힌지축공(ay)이 힌지핀(ax)으로 힌지결합이 되어 이루어진다.

[0044] 그리고 상제2힌지축(y113)은 상힌지축사각형태부재(y111)의 하힌지축공(ay)과 제1링크(714a)의 상단 힌지축공(ay)이 힌지핀(ax)으로 힌지결합이 되어 이루어진다.

[0045] 한편, 하제1힌지축(y122)는 하힌지축사각형태부재(y121)의 상힌지축공(ay)과 제2링크(714b)의 하단 힌지축공(ay)이 힌지핀(ax)으로 힌지결합이 되어 이루어진다.

[0046] 그리고 하제2힌지축(y123)는 하힌지축사각형태부재(y121)의 하힌지축공(ay)과 제1링크(714a)의 하단 힌지축공(ay)이 힌지핀(ax)으로 힌지결합이 되어 이루어진다.

[0047] 이때, 굴절조절각(h1)을 변동한 후에 고정하기 위하여 종래에 사용되는 방식의 회전잠금(lock)설비 또는 시건설

비 등을 굴절조절힌지부(y100)의 상힌지축부(y110) 또는 하힌지축부(y120)에 추가하여 구성할 수 있다.

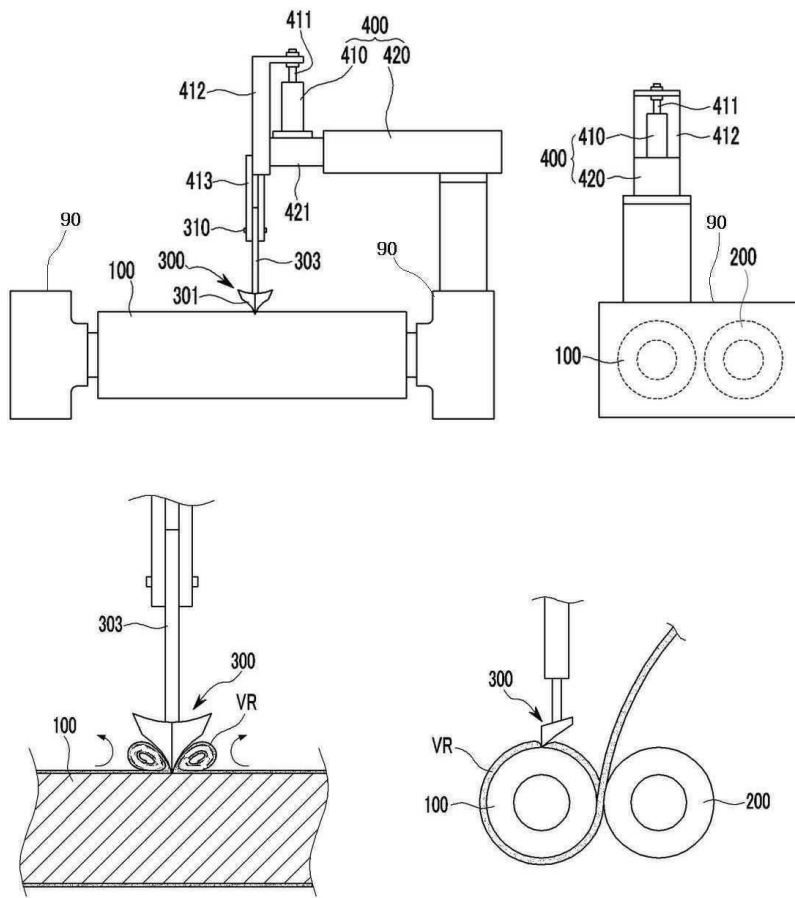
- [0048] 상술한 4절링크의 기능을 갖는 이격조절수단의 구성을 통하여 도 4와 같은 동작의 상태가 구현될 수 있는 바,
- [0049] 굴절조절각(h1)을 변동하여 이격조절간(h2)을 조절하여 수평연결프레임(720)의 좌우단부에 각각 위를 향하여 설치되는 좌하단접촉날(700a) 및 우하단접촉날(700b)을 상하(up)(down) 이동시키면서 동시에 좌하단접촉날(700a)/우하단접촉날(700b)이 기울여지지 않고 수직의 상태에서 움직일 수 있다.
- [0050] 즉, 도 2의 맨 아래 도면 예시에서 살펴보면, 이격조절간(h2) 조절을 위하여, 굴절조절각(h1)을 변동시키면 이에 따라 좌하단접촉날(700a)/우하단접촉날(700b)에 기울임(a0)이 주어지게 되어서 결국은 회전하는 제1롤러(100)에 대하여 좌하단접촉날(700a)/우하단접촉날(700b)이 최초에 설정한 정확한 각도를 유지하지 못하여 작업 수행에 지장을 초래하는 것을 방지할 있게 된다.
- [0052] 한편, 상단접촉날(700), 좌하단접촉날(700a) 및 우하단접촉날(700b)을 포함하는 블레이드(300)는 날끝이 제1롤러(100)와 접촉하면서 마찰력으로 인하여 서로 손상을 입히고 받을 수가 있다. 이를 방지하기 위하여 종래기술에서는 블레이드(300)의 날끝 부분에 (회전)축을 통하여 소형 롤러를 장착하는 방법을 제공하고 있다. 그런데 롤러의 (회전)축이 작업 대상의 합성수지에 묻히게 되면서 (회전)축에 합성수지가 스며들어서 롤러의 회전을 방해하며, 중국에는 회전이 불가능하게 되어서 그 기능을 상실하는 문제가 발생한다.
- [0053] 상술한 문제를 개선하기 위하여, 본 발명의 합성수지 믹싱설비의 다른 실시예를 도 5 및 도 6에 도시된 바를 참조하여 개시한다.
- [0054] 블레이드(300) 자체를 대체할 수 있는 대형 롤러로 제공되되, 블레이드(300)의 정면 형태에 유사한 형태를 취하도록, 블레이드(300)의 (좌우)쪽에 대응되게 회전축(812)의 좌우폭(d1)이 정하여지는 롤링 블레이드(800)를 도 5에서 예시하고 있다. 롤링 블레이드(800)는 정면에서 보아 마름모 형태를 취한다. 그리고 날끝 부분과 회전축(812) 부분의 좌우폭(d1) 크므로 롤링 블레이드(800)의 측면은 급경사(a2)가 주어진 경사진 측면(813)으로 형성된다. 롤링 블레이드(800)의 회전축(812)은 \cap 형태의 롤링 블레이드 브라킷(811)에 의해 회전 가능하게 축받이 고정되고, 롤링 블레이드 브라킷(811)은 그 상단이 작업유니트지지대(803)의 하단에 단단하게 고정된다.
- [0055] 상술한 구성을 통하여 정면에서 보아 블레이드(300)와 유사한 크기와 형태를 취하는 롤링 블레이드(800)는 믹싱 작업 중에 롤링 블레이드(800)의 회전축(812)이 작업대상인 합성수지에 과문하지 않을 정도의 높이가 보장되므로 항상 정상적인 회전이 가능하고, 롤링 블레이드(800)가 제1롤러(100)를 따라 회전하면서 상호간에 마찰이 극소화 되어 믹싱작업을 용이하게 수행할 수 있다. 또한, 롤링 블레이드(800)를 장착하여 작업수행 시에는, 측면에서 보아 원형의 롤러 형태 블레이드를 사용하므로, 이격조절간(h2) 조절을 위하여 굴절조절각(h1)을 변동시에 발생하는 기울임(a0)의 문제가 발생하지 않거나 최소화 될 수 있다.
- [0056] 도 6에 도시된 실시예는 도 5의 실시예를 바탕으로 보다 개선된 롤링 블레이드(800)를 제공한다.
- [0057] 롤링 블레이드(800)는 정면에서 보아 마름모 형태를 취하여 제공되되, 롤링 블레이드(800)의 경사진 측면(813)은 아치형태로 만곡된 곡면(d3)을 갖는다. 이는 도 1에 예시된 블레이드(300)와 같이 만곡된 곡면에 대응되는 아치형롤러 측면(813')을 제공하여서 믹싱작업 시에 합성수지를 보다 더 잘 가르기 위함이다. 아치형롤러 측면(813')에 형성된 오목한 곡면(d3)은 직선(d4)으로 제공되는 측면(813)과는 갭(d2)의 차이가 있게된다. 이에 따라, 도 6의 예시처럼 합성수지(vr)가 부드럽게 오목한 곡면(d3)을 따라 갈라지면서 믹싱작업이 수행될 수 있다.

부호의 설명

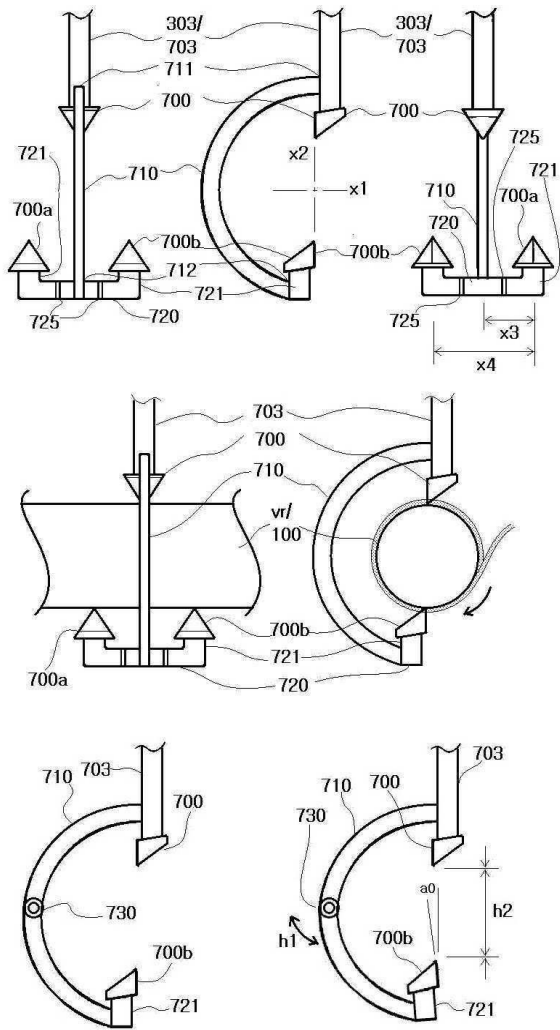
- [0058] 제1롤러(100); 제2롤러(200); 블레이드(300); 작업유니트지지대(303)/(703)/(803); 이송부(400); 수직이송부(410); 수평이송부(420); 상단접촉날(700); 좌하단접촉날(700a); 우하단접촉날(700b); 롤링 블레이드(800); 수직연결프레임(710); 수평연결프레임(720);

도면

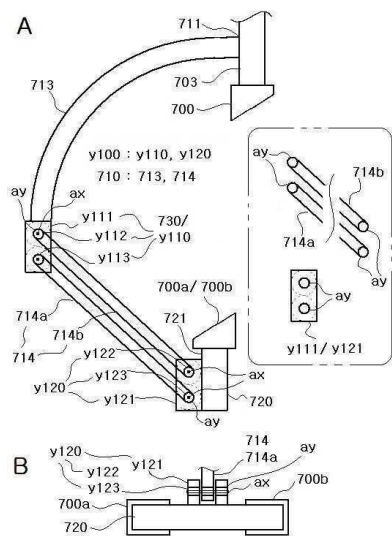
도면1



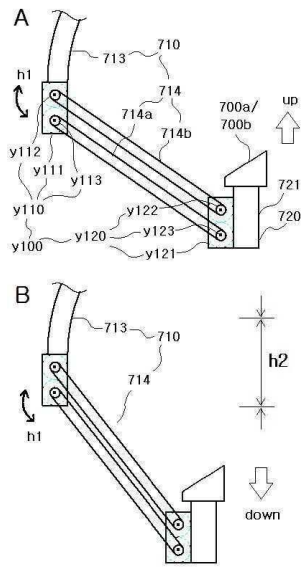
도면2



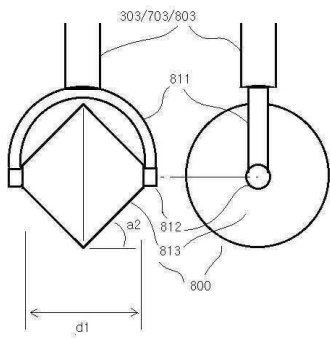
도면3



도면4



도면5



도면6

